

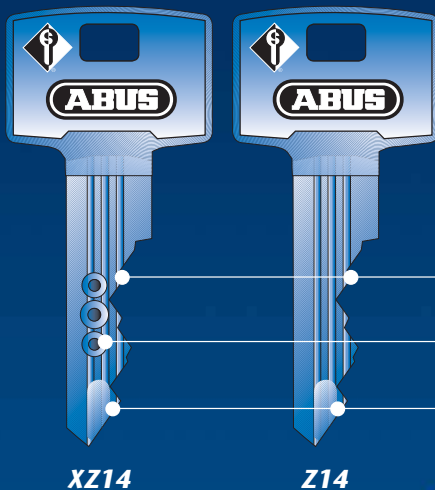
## Cylindres – Système Z14 et XZ14:

### Système à profil paracentrique

Caractéristiques:

- Stable profil de clé pour une longue durée de vie
- Profil de clé paracentrique pour une haute protection anti-crochetage
- Nouveauté mondiale – Rainure à 45° sur la pointe de la clé pour une protection contre la copie de la clé et la manipulation

**Les systèmes Z14 et XZ14 offrent un haut niveau de sûreté et une relation qualité-prix bien équilibrée**



5 ou 6 entailles pour activer les goupilles de la 1<sup>ère</sup> rangée

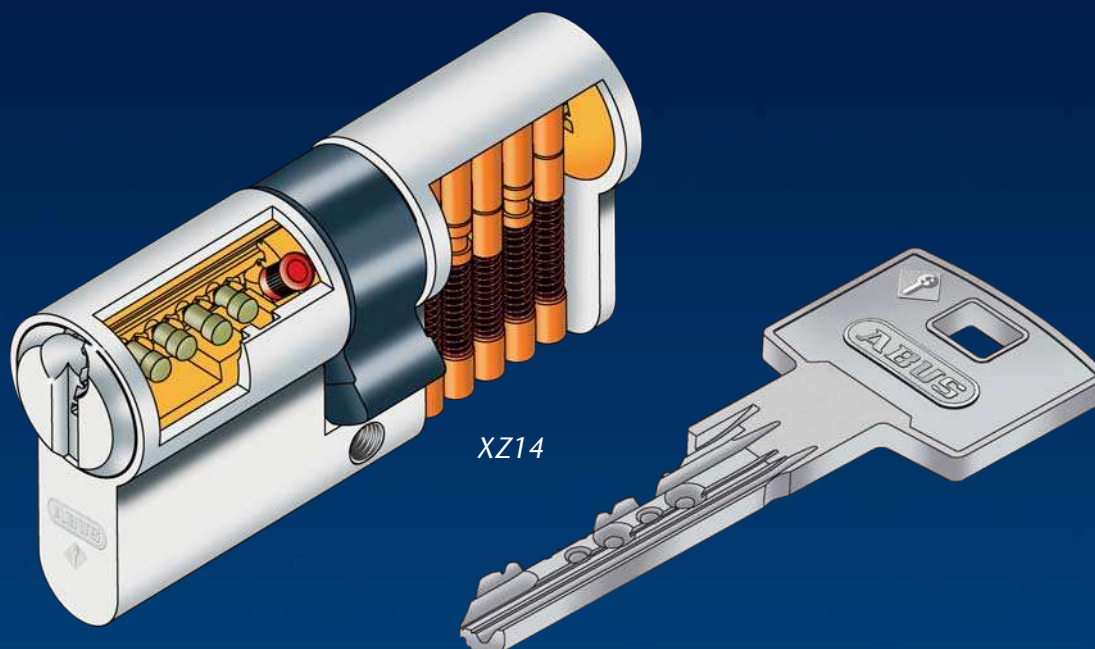
Des alvéoles supplémentaires, selon le système XZ14 avec 2<sup>ème</sup> rangée passive

Rainure de butée brevetée dans la pointe de la clé



## Cylindres – Système Z14 et XZ14:

### Systeme à profil paracentrique



#### Caractéristiques communs:

- Le rotor avec un diamètre de 14 mm permet des installations sur organigrammes très complexes
- Clés et contre-goupilles en maillechort, très résistant à l'usure, et conçues pour durer
- 1ère et 3ème paire de goupilles fabriquées de série en acier spécial cémenté pour une bonne protection anti-perçage
- Système de verrouillage breveté: protection contre une reproduction de clés non-autorisée
- Les cylindres à 6 entailles répondent aux exigences de la norme VdS (Institut de certification allemande), classe B (anti-perçage), admission de companies d'assurance
- Systèmes de cylindres sur organigrammes compatibles: par exemple Z14 et XZ14 et vice versa. Ceci permet des installations sur organigramme très économiques
- Les cylindres répondent aux exigences de la norme DIN EN 1303 et DIN 18252: Pour une sûreté à la pointe de la technique
- Breveté jusqu'en 2020

Les systèmes Z14 et XZ14 sont disponible avec des cylindres à double entrée, demi-cylindres et cylindres à bouton. D'autres types sur demande.

Votre contact:

Schließanlagen GmbH  
Pfaffenhain

Fabrikstraße 1  
09387 Jahnsdorf  
Tel.: 03 72 96/7 13-0  
Fax: 03 72 96/ 713 713

