

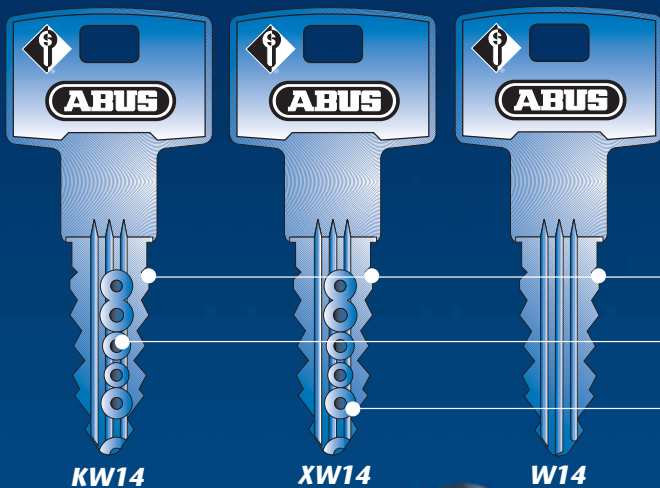
Cylindres - Système KW14, XW14 et W14:

Système à clé réversible

Caractéristique:

- Clé réversible avec entailles latérales: confort d'utilisation, même dans l'obscurité
- Entailles profondes en forme de V pour un grand nombre de fermetures différentes permettant ainsi la réalisation d'organigrammes petits et moyens
- Jusqu'à 11 systèmes d'éléments de goupillages possibles: haute protection anti-manipulation

Les systèmes KW14, XW14 et W14 réunissent confort et sûreté



5 ou 6 entailles pour activer les goupilles de la 1ère rangée

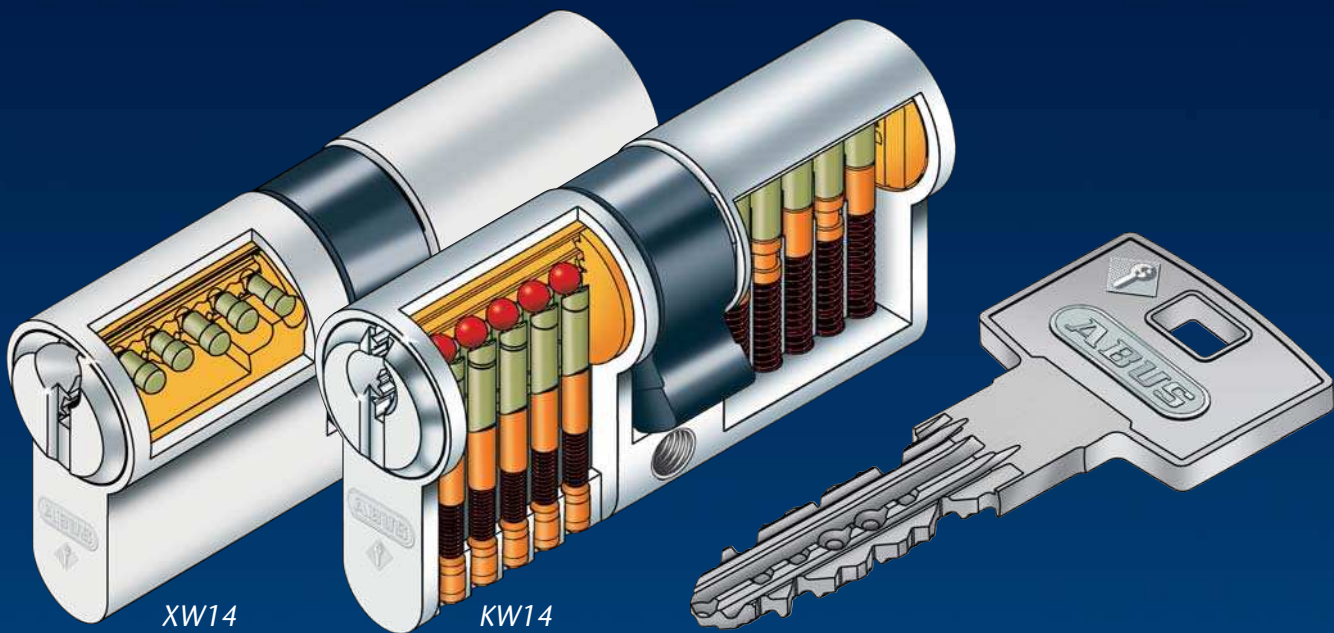
Système KW14 avec des alvéoles supplémentaires pour activer les goupilles de la 2ème rangée

Des alvéoles supplémentaires, selon le système XW14 avec 2ème rangée passive



Cylindres - Système KW14, XW14 et W14:

Système à clé réversible



Caractéristiques communs:

- Le rotor avec un diamètre de 14 mm permet des installations sur organigrammes complexes
- Clés et contre-goupilles en maillechort, très résistant à l'usure, et conçues pour durer
- 1ère et 3ème paire de goupilles fabriquées de série en acier spécial cémenté pour une bonne protection anti-perçage
- Système de verrouillage breveté: protection contre une reproduction de clés non-autorisée
- Les cylindres à 6 entailles répondent aux exigences de la norme VdS (Institut de certification allemand), classe B (anti-perçage), admission de companies d'assurance
- Systèmes de cylindres sur organigrammes compatibles: par exemple KW14, XW14 et W14 et vice versa. Ceci permet des installations sur organigramme très économiques
- Les cylindres répondent aux exigences de la norme DIN EN 1303 et DIN 18252: Pour une sûreté à la pointe de la technique
- Breveté jusqu'en 2018

Les systèmes KW14, XW14 et W14 sont disponible avec des cylindres à double entrée, demi-cylindres et cylindres à bouton. D'autres types sur demande.

Votre contact:

Schließanlagen GmbH
Pfaffenhain

Fabrikstraße 1
09387 Jahnsdorf
Tel.: 03 72 96/7 13-0
Fax: 03 72 96/ 713 713

