

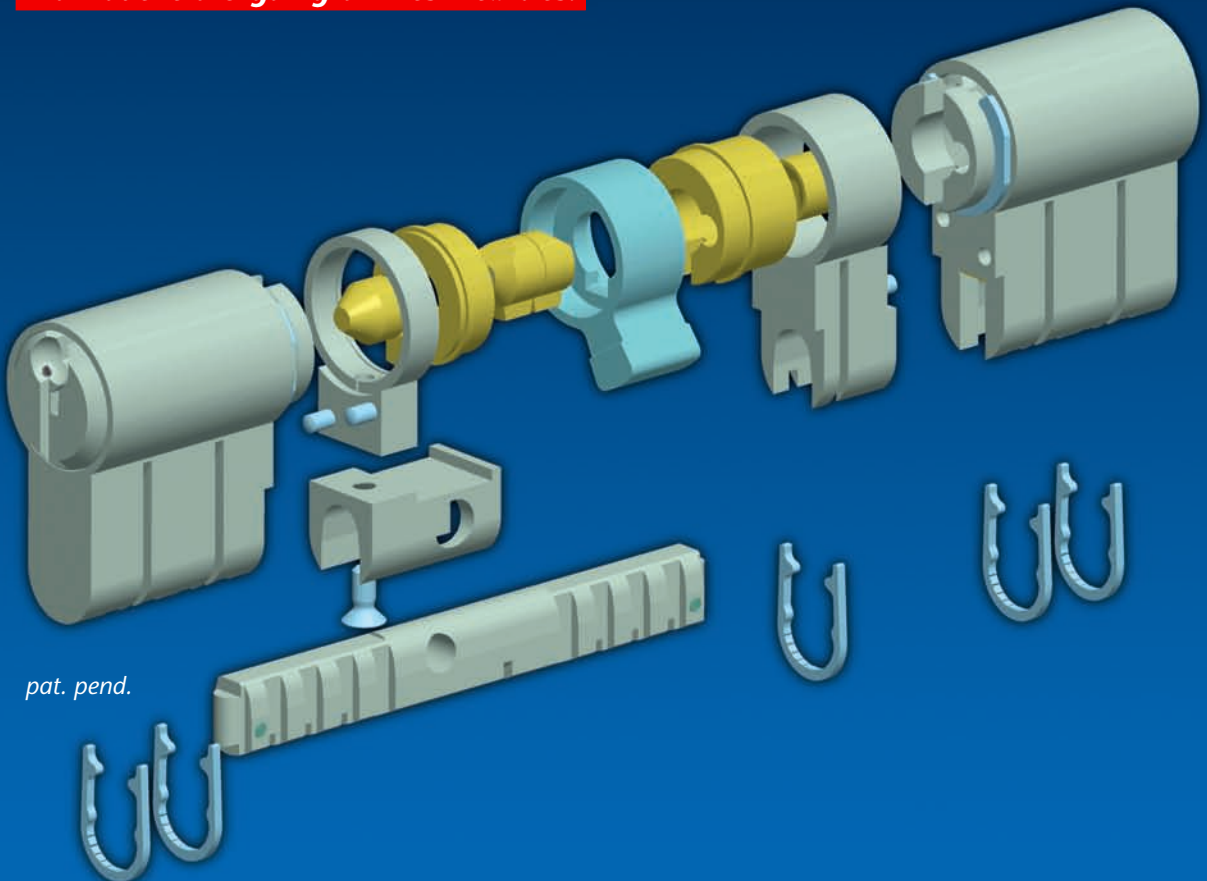
## Systeme Mod-U-lar

### Systeme de cylindres flexible et modulaire

Avantages de cylindre par:

- Livraison combinée (modulaire et non modulaire) dans un organigramme possible, c'est-à-dire organigramme économique
- Montage / démontage des côtés des cylindres sans outils spéciaux : possibilité d'une adaptation de longueur flexible.
- Le système **Mod-U-lar** peut être ajouté à tout moment dans un organigramme existant, création possible de l'organigramme avant de connaître les longueurs de cylindres nécessaires.

**Le système Mod-U-lar est idéal pour la fabrication individuelle d'organigrammes flexibles.**



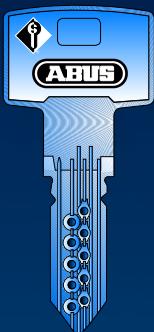
**Une gamme complète répondant aux exigences les plus élevées**

[www.pfaffenhain.de](http://www.pfaffenhain.de)

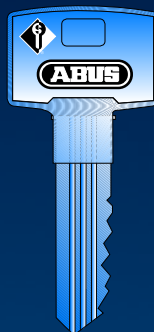
## Systeme Mod-U-Iar

## Systeme de cylindres flexible et modulaire

Fonctionne avec les systemes : Integral, V14, W14 et Standard



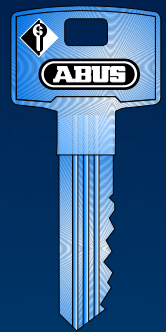
Integral



V14



W14



Standard

### Avantages techniques du systeme :

- Systeme breveté et innovant, niveau de technique le plus moderne du moment.
- Ame modulaire variable et extrémement dur permettant beaucoup de variation de longueur, adaptations flexibles des longueurs de cylindre possibles.
- Beaucoup de composants compatibles (rotors, goupilles, ressorts, embrayage, panneton) du systeme modulaire avec le non modulaire : diminution sensible du nombre de références de piéces détachées.
- En série, la première et la troisième paire de goupille est en acier trempé ce qui procure une bonne protection anti-perçage.
- Anti-arrachement aux normes (VdS classe B), l'ame modulaire extrémement dur offre une très bonne résistance à la traction.

Le systeme Mod-U-Iar est principalement disponible sur cylindre double entrée, cylindre à bouton et demi-cylindre.

Cachet Commercial:

Schließanlagen GmbH  
Pfaffenhain

Fabrikstraße 1  
09387 Jahnsdorf  
Tel.: 03 72 96/7 13-0  
Fax: 03 72 96/ 713 713

