

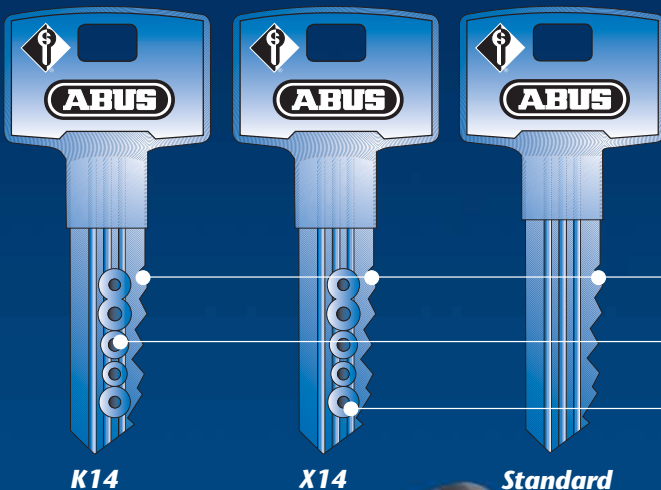
Cylindres - Systèmes K14, X14 et Standard:

Système à profil paracentrique

Caractéristique:

- Jusqu'à 11 systèmes d'éléments de goupillages possibles: haute protection contre la manipulation
- Profil de clé paracentrique pour une haute protection anti-crochetage
- K14/X14: Combinaison des techniques à goupilles et à alvéoles pour une haute protection d'exploration

Les systèmes K14, X14 et Standard offrent un haut niveau de sûreté et une relation qualité-prix bien équilibrée



5 ou 6 entailles pour activer les goupilles de la 1ère rangée

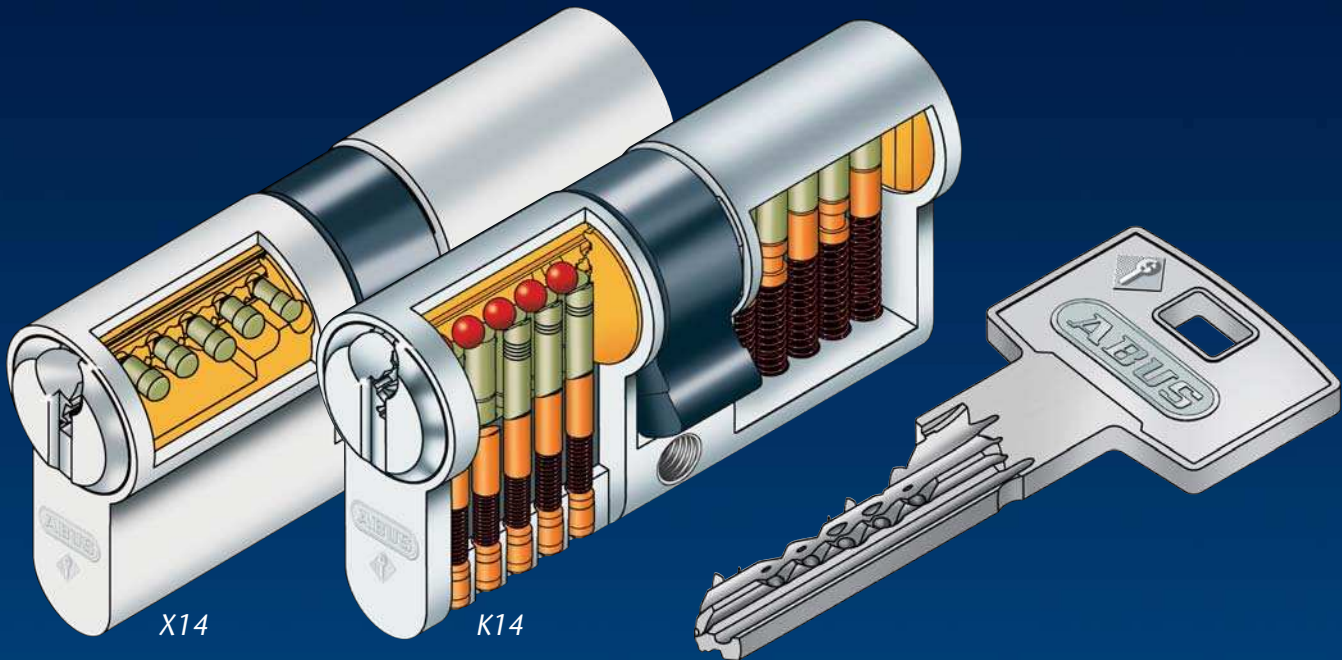
Système K14 avec des alvéoles supplémentaires pour activer les goupilles de la 2ème rangée

Des alvéoles supplémentaires, selon le système X14 avec 2ème rangée passive



Cylindres - Systèmes K14, X14 et Standard:

Système à profil paracentrique



Caractéristiques communs:

- Le rotor avec un diamètre de 14 mm permet des installations sur organigrammes très complexes
- Clés et contre-goupilles en maillechort, très résistant à l'usure, et conçues pour durer
- 1ère et 3ème paire de goupilles fabriquées de série en acier spécial cémenté pour une bonne protection anti-perçage
- Système de verrouillage breveté: protection contre une reproduction de clés non-autorisée
- Les cylindres à 6 entailles répondent aux exigences de la norme VdS (Institut de certification allemand), classe B (anti-perçage), admission de companies d'assurance
- Systèmes de cylindres sur organigrammes compatibles: par exemple K14, X14 et Standard et vice versa. Ceci permet des installations sur organigramme très économiques
- Les cylindres répondent aux exigences de la norme DIN EN 1303 et DIN 18252: Pour une sûreté à la pointe de la technique
- Système K14 breveté jusqu'en 2017

Les systèmes K14, X14 et Standard sont disponible avec des cylindres à double entrée, demi-cylindres et cylindres à bouton. D'autres types sur demande.

Votre contact:

Schließanlagen GmbH
Pfaffenhain

Fabrikstraße 1
09387 Jahnsdorf
Tel.: 03 72 96/7 13-0
Fax: 03 72 96/ 713 713

