

## Cylindre européen à système *Intégral*

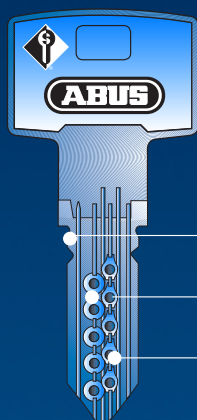
## Systeme de haute sùreté à clé réversible

Caractéristiques:

- Renforcement en métal dur intégré: anti-perçage optimal
- Clé réversible symétrique renforcée: haute stabilité et facile d'utilisation
- Jusqu'à 16 éléments de blocage actifs sur 3 niveaux plus 2 rangées de blocage latérales pour une anti-manipulation très efficace

**Le système *Intégral* convient pour des systèmes d'organigrammes à**

**grandes variations et répond aux exigences techniques les plus élevées.**

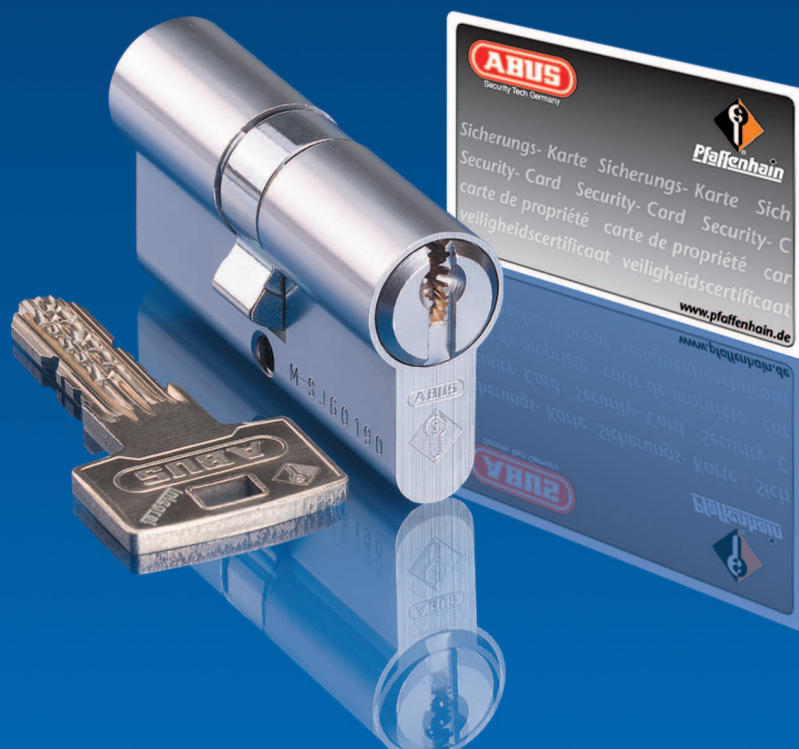


**Integral**

6 entailles différentes pour les goupilles de la 1ère rangée

5 alvéoles sur la rangée de la 2ème goupille

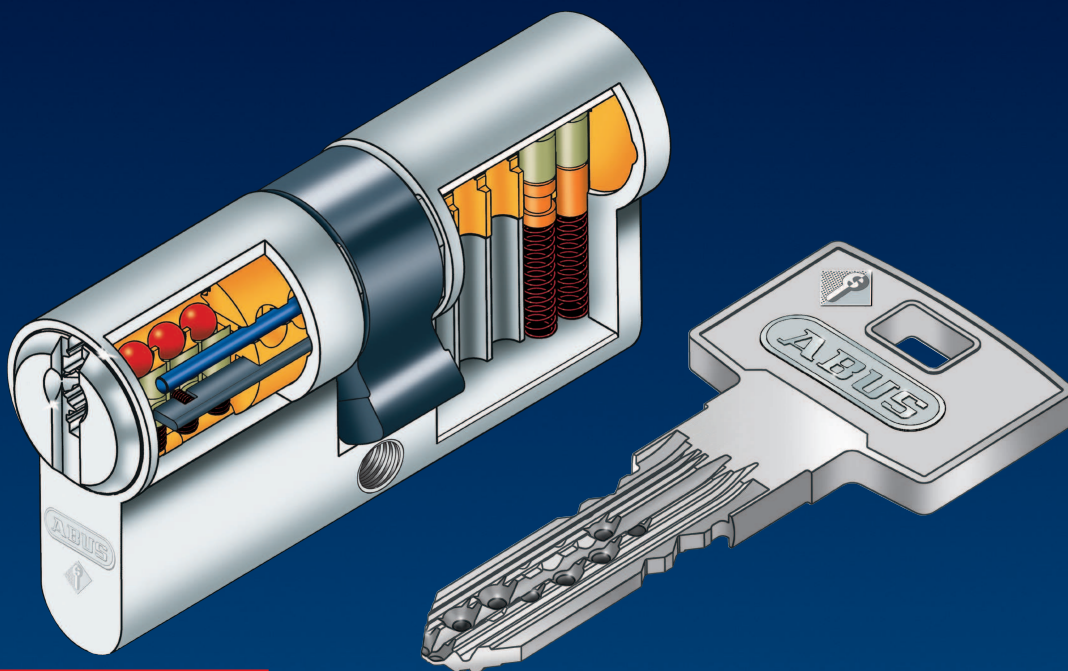
5 alvéoles sur la rangée de la 3ème goupille



**Une gamme complète répondant aux exigences les plus élevées**

## Cylindre européen à système Intégral

## Systeme de haute sùreté à clé réversible



### Caractéristiques communs:

- Le rotor avec un diamètre de 14 mm permet des installations sur organigramme très complexe
- Clés et contre-goupilles en maillechort, très résistant à l'usure et pour une longue durée de vie
- 1ère et 3ème paire de goupilles fabriquées de série en acier spécial cémenté pour une bonne protection anti-perçage
- Système de verrouillage breveté: protection contre une reproduction de clés non-autorisée
- Les cylindres à 6 entailles répondent aux exigences de la norme VdS (assureur allemand de biens) classe B (anti-perçage)
- Les cylindres répondent aux exigences de la norme DIN EN 1303 et DIN 18252: Pour une sùreté à la pointe de la technique

Le système « Integral » est disponible avec des cylindres à double entrée, demi-cylindre et cylindre à bouton.  
D'autres types de cylindres sur demande.

Cachet Commercial:

Schließanlagen GmbH  
Pfaffenhain

Fabrikstraße 1  
09387 Jahnsdorf  
Tél.: +49 37 29 6/713-0  
Fax: +49 37 29 6/713 713

